



Nový kompaktní membránový ventil CK/CP DualBlock[®]



Aliaxis Česká republika s.r.o.
Průmyslová 367
Vestec 252 00
Česká republika
Tel. +420 272 084 611
info.cz@alixis.com / www.alixis.cz



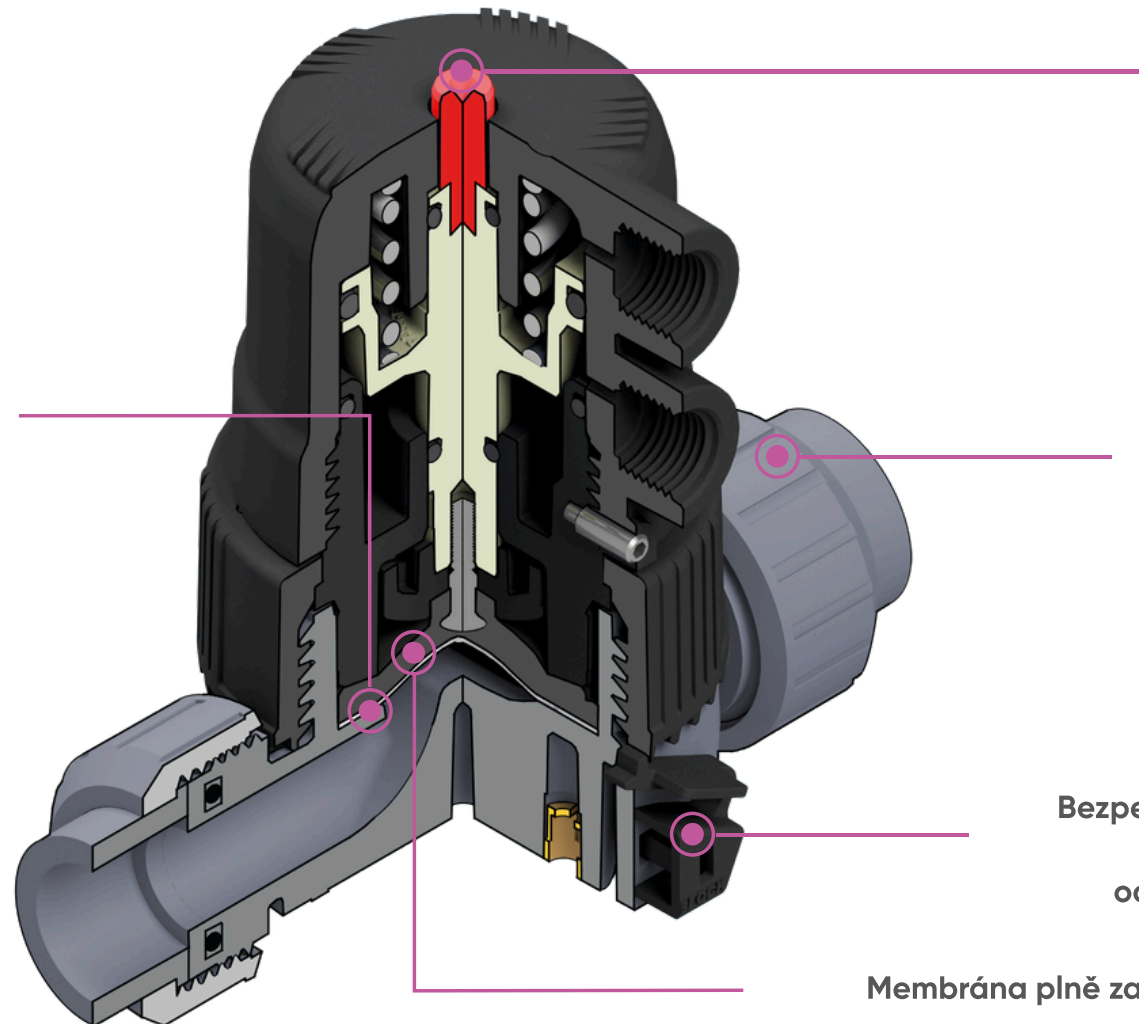
Úžasně kompaktní, celoplastový membránový ventil se vstupními přípojkami vzduchu otočnými o 90° a optimalizovanou vnitřní konstrukcí pro zvládnutí i těch nejnáročnějších aplikací.

Provozní životnost přesahující 1 milion cyklů* pro zajištění co nejvyššího počtu operací bez nutnosti údržby.

- **Vstupy stlačeného vzduchu otočné o 90°** pro zarovnání připojení s potrubím nebo specifickou konfigurací zařízení.
- **Systém proti odšroubování zabraňuje otáčení pístu**, minimalizuje deformaci membrány a zajišťuje dlouhou životnost bez nutnosti údržby.

(*) Laboratorní testy

Zvýšená účinnost vnějšího těsnicího systému díky integrovanému kruhovému lemu.



Utěsněný, vysoce viditelný červený indikátor polohy

Zaměnitelné s předchozími ventily řady CM/CP, dle normy EN 558

Bezpečnostní zařízení DualBlock® zabraňuje samovolnému odšroubování matice pohonu

Membrána plně zabudovaná do tělesa ventilu