



# MONTÁŽNÍ NÁVOD

Poklopy zemních souprav, samonivelační poklopy a šoupátkové poklopy

# Poklopy zemních souprav HECKL

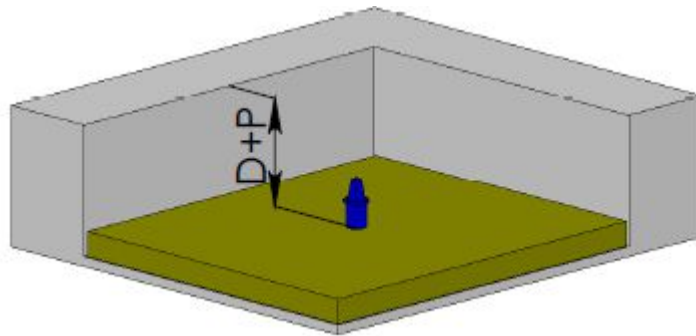
Tento návod je určen pro poklopy zemních souprav a podkladové desky firmy HECKL.

Před montáží se ujistěte, že typ poklopu odpovídá místu jeho použití. Zároveň se ujistěte, že poklop není poškozen a z rámu odstraňte případné znečištění.

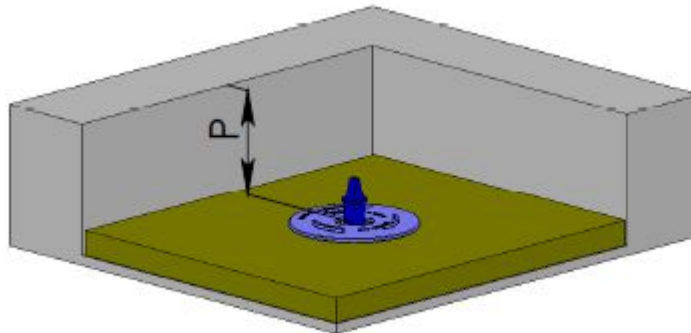
Tento návod obsahuje jen doporučené obecné postupy, při práci je nutno dodržovat veškeré zákonem dané bezpečnostní, hygienické a technologické předpisy související se skladováním, manipulací a montáží poklopu.

Výrobce poskytuje záruku na výrobek v délce 24 měsíců. Neodpovídá za vady nebo škody způsobené nesprávným použitím, skladováním, manipulací nebo montáží provedenou v rozporu s příslušnými technologickými postupy.

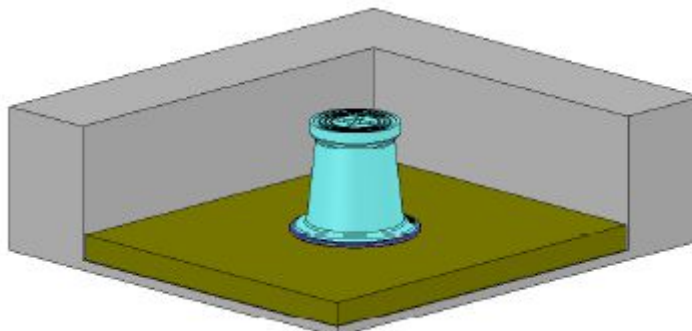
- 1) V místě instalace poklopu zhutníme podkladovou vrstvu na potřebnou hodnotu do výšky, která po připočtení síly podkladové desky a výšky poklopu bude odpovídat úrovni konečného povrchu.



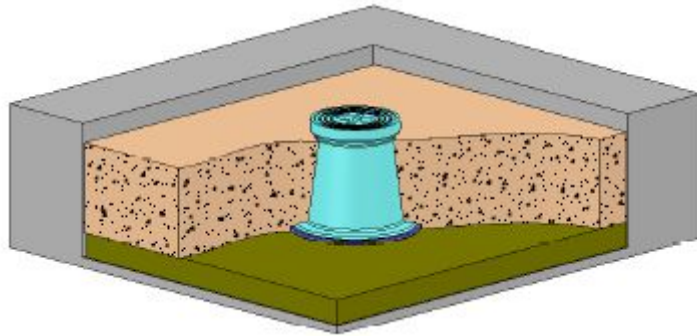
- 2) Osadíme podkladovou desku, která odpovídá danému typu poklopu, a překontrolujeme výšku.



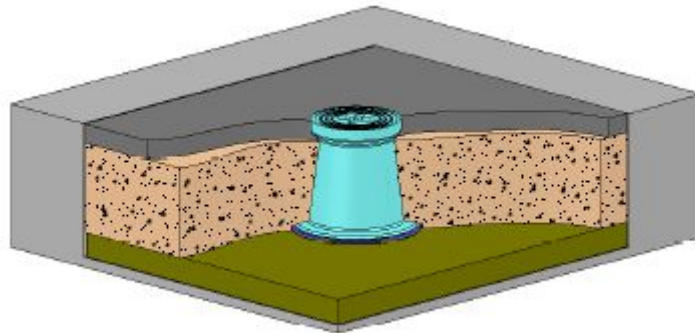
- 3) Na podkladovou desku nasadíme poklop soupravy a překontrolujeme správnou polohu poklopu.



- 4) Provedeme obsyp odpovídajícím materiálem s ohledem na sílu a typ závěrečné úpravy terénu. Obsyp musí být dostatečně zhutněn.



- 5) Provedeme položení závěrečné vrstvy (vrstev) příslušného materiálu.



# Poklopy samonivelační

Možnost zhotovení loga na límci nebo víčku poklopu

## Použití:

Pro ochranu dílů armatur a jejich ovládání před mechanickým poškozením nebo znečištěním resp. zasypáním.

Hydrantový poklop slouží k ochraně výtokového hrdla a ovládací části podzemního hydrantu

## Vlastnosti:

- Pevnost a odolnost vůči mechanickému poškození
- Víko a těleso spojené nýtem
- Nosnost víčka poklopu D 400
- Zatížení z vozovky se nepřenáší pod poklop, ale na vrchní část vozovky
- Těsnění mezi víkem a tělem poklopu zabraňuje „klapání“ poklopu
- Povrchová úprava je práškovým nástřikem min. 100 mm

## Technický popis:

Víko ventilového a šoupátkového s předlitým nápisem VODA/PLYN/KANAL

Víko hydrantového poklopu s předlitým nápisem HYDRANT/PLYN

Materiál: spodní část: polyamid tř. 6

Vrchní část: tvárná litina (GGG40 - EN JS1030)

Spojovací nýt a třmen: nerezová ocel

Povrchová úprava: spodní (plastová) část bez povrchové ochrany

Vrchní část: práškový nástřik 100 mm

Víko: práškový nástřik 250 mm

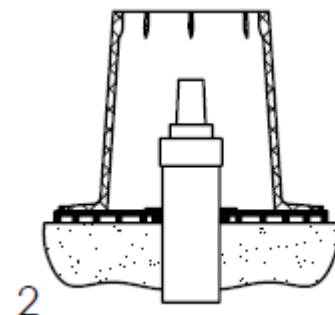
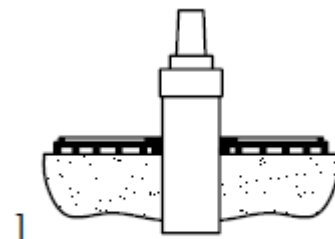
Těsnění: pryž

- 1) Obr. 1a 2. Na ztuhlý podklad umístíme podkladovou desku (Vario 15, hydrantovou), tím zajistíme vystředění zemní soupravy, popř. podzemního hydrantu v poklopu. Osadíme spodní část samonivelačního poklopu. Horní hrana spodní části samonivelačního poklopu by měla být ve výšce první vrstvy živice. Podkladová deska by měla být v těchto úrovních pod finálním povrchem komunikace:

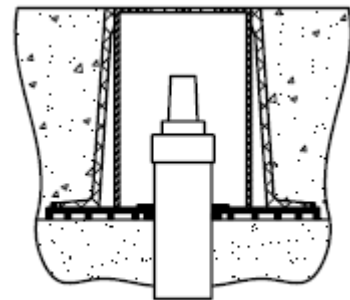
Ventilový poklop:

Šoupátkový poklop:

Hydrantový poklop:

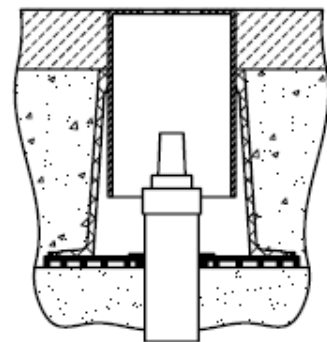


- 2) Obr. 3. Do spodní části samonivelačního poklopu vložíme montážní přípravek. Pokračujeme v pokládce dalších vrstev komunikace až do horní hrany spodní části samonivelačního poklopu (komunikace je připravena pro pokládku první vrstvy živice). Před pokládkou první vrstvy živice provedeme nástřik montážního přípravku proti nalepování živice a označíme polohu zemní soupravy (popř. hydrantu) mimo komunikaci, tak abychom byli schopni nalézt zemní soupravu (popř. hydrant) po položení první vrstvy živice.



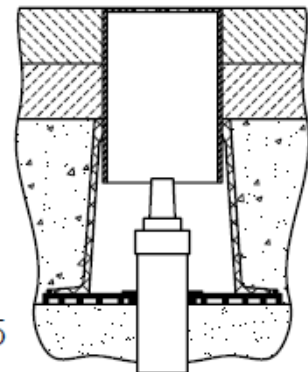
3

- 3) Obr. 4. Vysuneme montážní přípravek na úroveň budoucí první vrstvy živice. Provedeme pokládku první vrstvy živice.



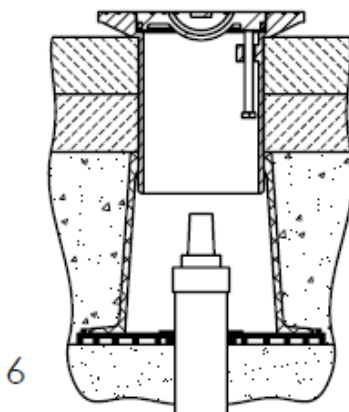
4

- 4) Obr. 5. Pokud není vidět horní plocha montážního přípravku, provedeme vyhledání a odkrytí montážního přípravku. Uděláme nástřik proti nalepování živice a vysuneme montážní přípravek na úroveň druhé vrstvy živice. Provedeme pokládku druhé vrstvy živice.

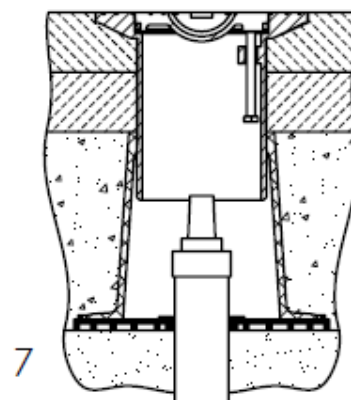


5

- 5) Obr. 6 Pokud není vidět horní plocha montážního přípravku, provedeme vyhledání a odkrytí montážního přípravku. Poté montážní přípravek vyjme a nasadíme horní litinový díl poklopu. Horní díl necháme cca 10 mm nad komunikací a provedeme finální zaválcování (obr. 7).



6



7

# Šoupátkový poklop

Pokládka poklopu a s ní související stavební a jiné práce se řídí přednostně stavebně technickými a bezpečnostními předpisy a normami platnými pro tyto činnosti.

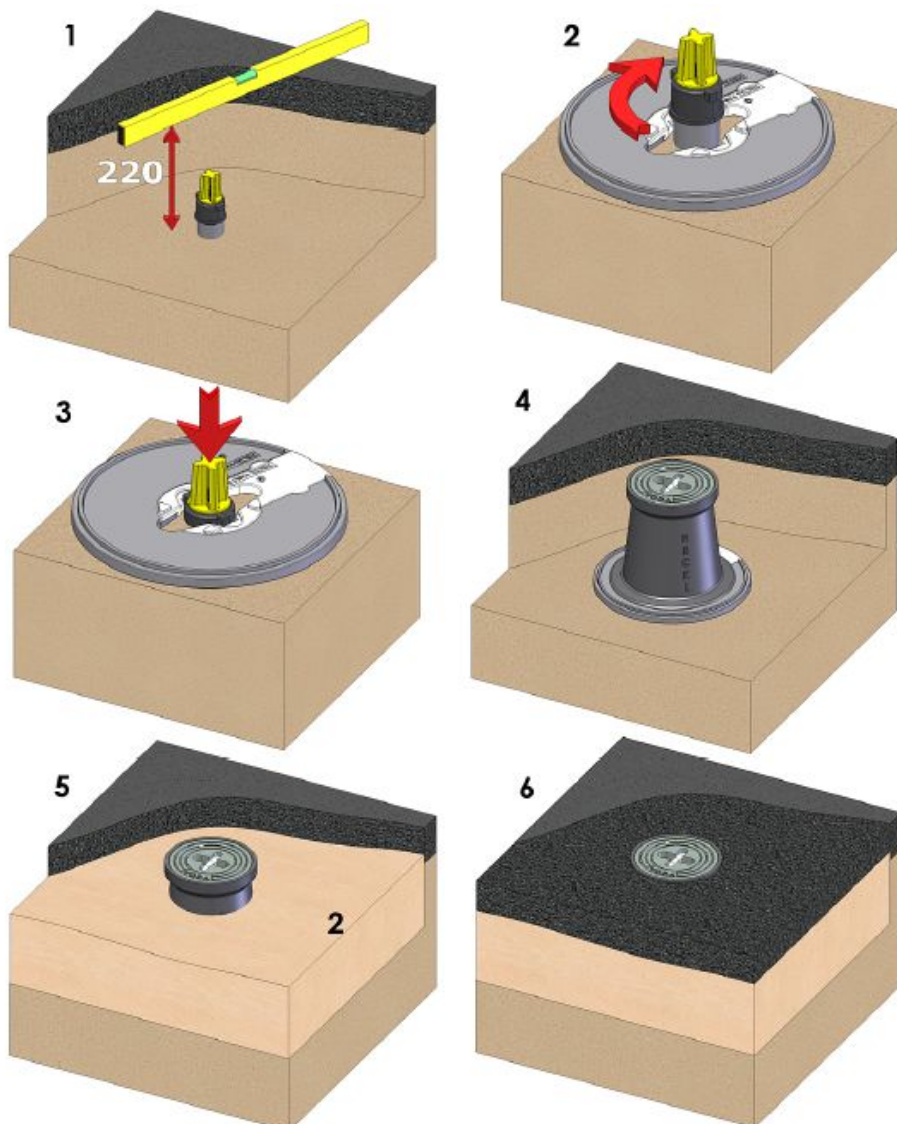
- 1) Uložení zemní soupravy a příprava podloží pro pokládku poklopu
- 2) Položení podkladové desky
- 3) Usazení zemní soupravy
- 4) Usazení poklopu
- 5) Zásyp a zhutnění
- 6) Konečná úprava povrchu

Pro poklopy:

Z A310  
Z A311  
Z A316  
Z A317  
Z A357

Podkladová deska:

Z AC10  
Z C290





Nicoll Česká republika, s. r. o.  
Průmyslová 367, 252 50 Vestec  
IČ: 63997631, DIČ: CZ63997631

Infolinka: 800 23 24 25  
[www.aliaxis-ui.cz](http://www.aliaxis-ui.cz)  
Email: [info.cz@aliaxis.com](mailto:info.cz@aliaxis.com)