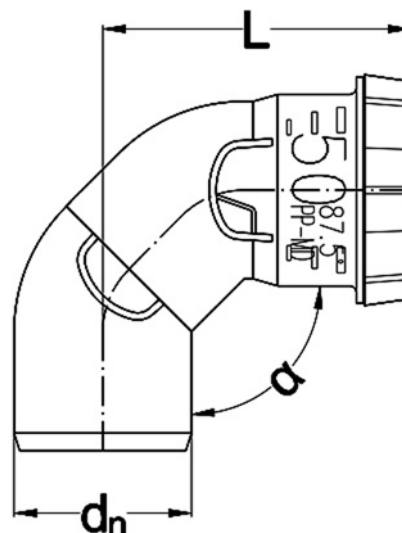


VKL

Stabilizační koleno

- materiál třívrstevných trubek: PP-POLlcomp [i] (vnitřní vrtva) / PP-MD POLlcomp [m] modifikovaný polypropylen s minerály (prostřední vrstva) / PP-POLlcomp [e] (vnější vrstva)
- vysoká míra snížení hluku uvnitř budovy až na hladinu 16 dB
- odolnost teplotě: dlouhodobě +90 °C, krátkodobě + 95 °C
- třívrstvá technologie konstrukce trubky znamená, že odpadní voda tekoucí uvnitř trubek působí přes tři různé vrstvy, tj. hmotná média, která silně omezují šíření hluku uvnitř systému a značně zvyšují odolnost vůči specifickému složení a teplotě odpadní vody, stejně jako vůči vnějším činitelům
- instalace uvnitř budovy i v zemi v rámci jejího půdorysu
- montáž při teplotě od -10 °C
- speciálně navržené akustické objímky trubky dBlue CLAMP 18 dB (ocel/plast) a PHONOKLIP 16 dB (plast) snižují převod vibrací vznikajících v potrubním systému do konstrukce budovy
- vysoká odolnost vůči chemickým složkám obsaženým v odpadní vodě
- vysoká hladkost stěn – žádné usazování vápencových částic
- odolný proti korozi
- snadná manipulace a zpracovatelnost materiálu díky nízké hmotnosti trubek a tvarovek
- třída odolnosti proti ohni dle normy DIN 4102 – třída B2 – normálně hořlavý / neodkapávající
- spojování pomocí hrdel
- plně recyklovatelný



Objednací číslo	Název výrobku	L	Hlavní kategorie	Podkategorie
VKL-050-LRB-90D	Stabilizační koleno	116	Tvarovky	Kolena
VKL-075-LRB-90D	Stabilizační koleno	130	Tvarovky	Kolena
VKL-090-LRB-90D	Stabilizační koleno	146	Tvarovky	Kolena
VKL-110-LRB-90D	Stabilizační koleno	161	Tvarovky	Kolena