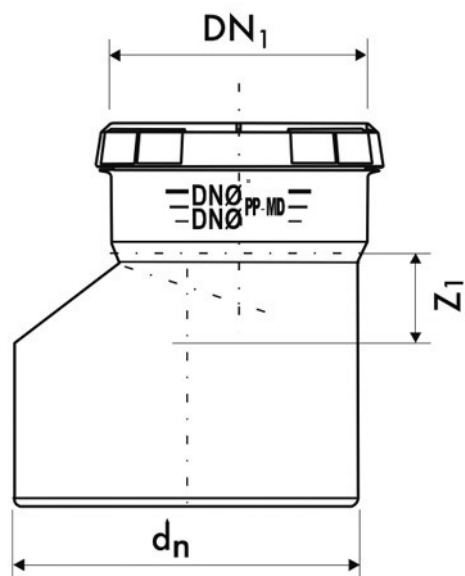


VRD

Redukce

- materiál třívrstevných trubek: PP-POLlcomp [i] (vnitřní vrstva) / PP-MD POLlcomp [m] modifikovaný polypropylen s minerály (prostřední vrstva) / PP-POLlcomp [e] (vnější vrstva)
- vysoká míra snížení hluku uvnitř budovy až na hladinu 16 dB
- odolnost teplotě: dlouhodobě +90 °C, krátkodobě + 95 °C
- třívrstvá technologie konstrukce trubky znamená, že odpadní voda tekoucí uvnitř trubek působí přes tři různé vrstvy, tj. hmotná média, která silně omezují šíření hluku uvnitř systému a značně zvyšují odolnost vůči specifickému složení a teplotě odpadní vody, stejně jako vůči vnějším činitelům
- instalace uvnitř budovy i v zemi v rámci jejího půdorysu
- montáž při teplotě od -10 °C
- speciálně navržené akustické objímky trubky dBlue CLAMP 18 dB (ocel/plast) a PHONOKLIP 16 dB (plast) snižují převod vibrací vznikajících v potrubním systému do konstrukce budovy
- vysoká odolnost vůči chemickým složkám obsaženým v odpadní vodě
- vysoká hladkost stěn - žádné usazování vápencových částic
- odolný proti korozi
- snadná manipulace a zpracovatelnost materiálu díky nízké hmotnosti trubek a tvarovek
- třída odolnosti proti ohni dle normy DIN 4102 - třída B2 - normálně hořlavý / neodkapávající
- spojování pomocí hrdel
- plně recyklovatelný



Objednací číslo	Název výrobku	Hmotnost	Z ₁	dn ₁	product.detail.attribute.d1l	Hlavní kategorie	Podkategorie
VRD-050-040-00D	Redukce	0,052	25	50	40	Tvarovky	Redukce
VRD-075-040-00D	Redukce	0,086	25	75	40	Tvarovky	Redukce
VRD-075-050-00D	Redukce	0,088	25	75	50	Tvarovky	Redukce
VRD-090-040-00D	Redukce	0,104	40	90	40	Tvarovky	Redukce
VRD-090-050-00D	Redukce	0,113	35	90	50	Tvarovky	Redukce
VRD-090-075-00D	Redukce	0,127	24	90	75	Tvarovky	Redukce

VRD

Redukce

Objednací číslo	Název výrobku	Hmotnost	Z ₁	dn ₁	product.detail.attribute.díl	Hlavní kategorie	Podkategorie
VRD-110-050-00D	Redukce	0,164	25	110	50	Tvarovky	Redukce
VRD-110-075-00D	Redukce	0,190	25	110	75	Tvarovky	Redukce
VRD-110-090-00D	Redukce	0,205	30	110	90	Tvarovky	Redukce
VRD-125-110-00D	Redukce	0,290	30	125	110	Tvarovky	Redukce
VRD-160-110-00D	Redukce	0,444	35	160	110	Tvarovky	Redukce
VRD-160-125-00D	Redukce	0,488	35	160	125	Tvarovky	Redukce
VRD-200-160-00D	Redukce	0,488	34	200	160	Tvarovky	Redukce