

# Podtlakový střešní vtok Akasison XL 75 HR s horizontálním připojením

Střešní vtok s horizontálním napojením 75 mm podle EN 1253. Používá se u střeš se střešní krytinou vyžadující napojení na vtok svěrným spojem. Střešní vtok je 140 mm vysoký.

Použití: studené střechy (kov / beton), teplé střechy (kov / beton)

Balení obsahuje: střešní vtok, krycí růžici, upínací přírubu s těsněním, horizontální odtokovou trubku d 75, EPS izolační blok, vyhřívané vtoky obsahují také topný prvek 230 V

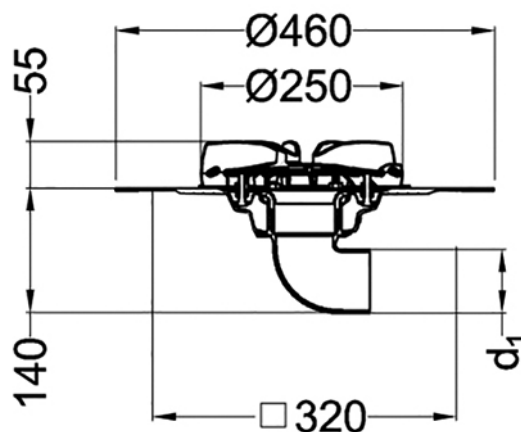
Izolační tloušťka: střešní tepelná izolace od 140 mm

Napojení do trubního systému: elektrospojkou d75 (obj. č. 410795)

Vtok: d1 = 75 mm

Průtočnost: 1 - 17 l/s

Materiál: ASA, ocel, HDPE, EPS



Objednací číslo	Název výrobku	Hmotnost	d <sub>1</sub>	Typ	Popis	Hlavní kategorie	Podkategorie
74 75 80	Podtlakový střešní vtok Akasison XL 75 HR s horizontálním připojením	2,670	75	Akasison XL75 HR C	Svěrná příruba	Střešní technika	Střešní vtoky
74 75 81	Podtlakový střešní vtok Akasison XL 75 HR s horizontálním připojením	2,800	75	Akasison XL75 HR H C	Svěrná příruba, vyhřívaný	Střešní technika	Střešní vtoky