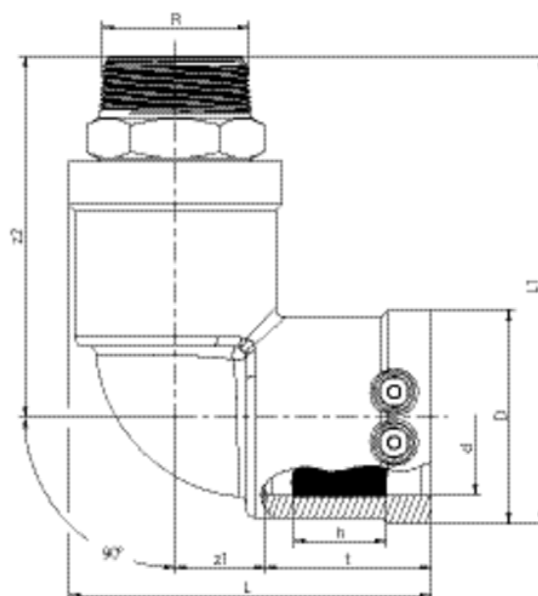


WUN V2A 90

Přechodové koleno 90° PE-HD/ nerezová ocel s vnějším závitem

- vnější závit z nerezové oceli V2A nerozebíratelně spojený a zabezpečený proti pootočení
- patentovaná samotěsnící geometrie bez elastického těsnění
- přechodový kus ukončen elektrotvarovkou
- odkrytá topná spirála k optimálnímu přenosu tepla
- široká svařovací zóna, dlouhá studená zóna
- svařování bez použití fixačních držáků
- indikátor vizuální kontroly svařování
- čárový kód pro plně automatický svařovací proces
- jiné dimenze závitu na vyžádání

1) minimální objednané množství = 1 ucelené balení, výroba na zakázku, storno objednávky není možné



Objednací číslo	d	Balení karton	Balení paleta	D	L	t	z1	z2	h	Hmotnost kg/ks	R
616514	40	15	750	58	102	45,5	27	101	30	0,540	1"
612148	40	15	750	58	102	45,5	27	104	30	0,535	1 1/2"
612118	50	10	600	70	118	53	30	113	29,8	0,650	1 1/2"
612186	63	10	320	84	128	53	33	116	35	0,980	1 1/2"
616515	63	10	320	84	128	53	33	121	35	0,950	2"